

(8182)63-90-72
+7(7172)727-132
(4722)40-23-64
(4832)59-03-52
(423)249-28-31
(844)278-03-48
(8172)26-41-59
(473)204-51-73
(343)384-55-89
(4932)77-34-06
(3412)26-03-58
(843)206-01-48

(4012)72-03-81
(4842)92-23-67
(3842)65-04-62
(8332)68-02-04
(861)203-40-90
(391)204-63-61
(4712)77-13-04
(4742)52-20-81
(3519)55-03-13
(495)268-04-70
(8152)59-64-93
(8552)20-53-41

(831)429-08-12
(3843)20-46-81
(383)227-86-73
(4862)44-53-42
(3532)37-68-04
(8412)22-31-16
(342)205-81-47
- - (863)308-18-15
(4912)46-61-64
(846)206-03-16
- (812)309-46-40
(845)249-38-78

(4812)29-41-54
(862)225-72-31
(8652)20-65-13
(4822)63-31-35
(3822)98-41-53
(4872)74-02-29
(3452)66-21-18
(8422)24-23-59
(347)229-48-12
(351)202-03-61
(8202)49-02-64
(4852)69-52-93

: sne@nt-rt.ru || www.sens.nt-rt.ru

-3- , -3- - , 6B, 12B, 24B, 220B

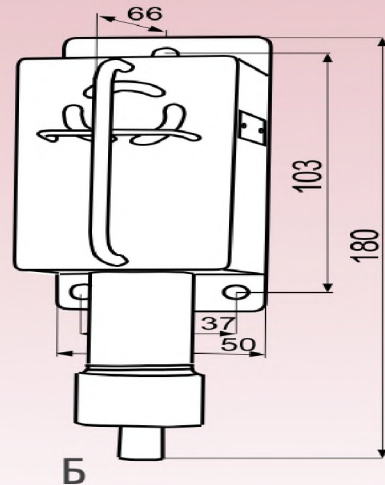
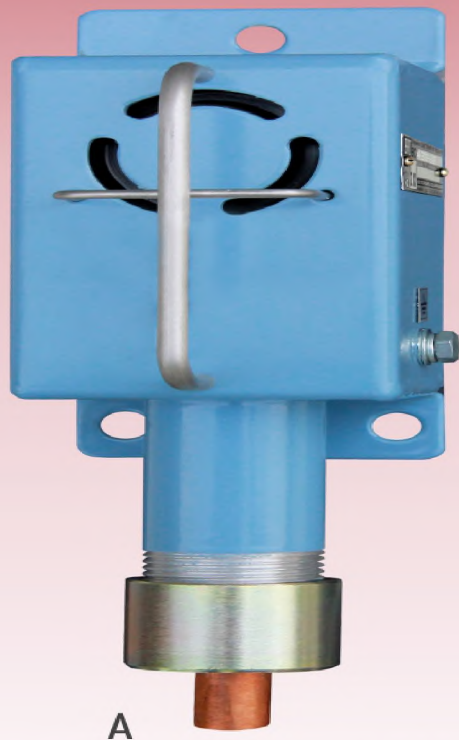
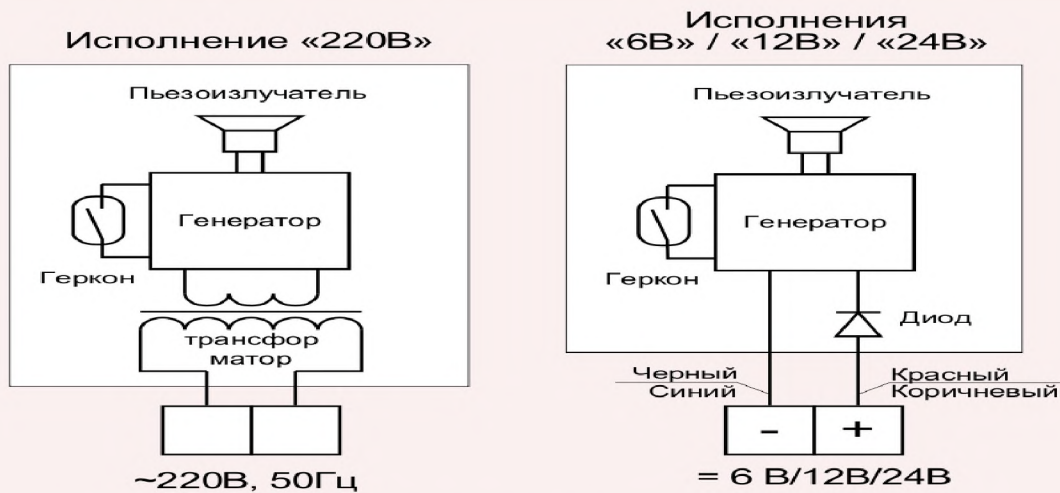


Рис. 1. Сигнализатор ВС-3-ГС (ВС-3-П-ГС): А - внешний вид, Б - габаритные и установочные размеры.



Примечание - геркон только в ВС-3-П-ГС

Рис. 2. Схемы соединений.

Технические параметры (табл. 1)

Исполнение	«6В»	«12В»	«24В»	«220В»
Напряжение (Un), В	= 5...9	= 9...16	= 20...28	~220±22
Потребляемый ток, мА ¹⁾	300	300	200	-
Мощность (Pпотр.), Вт	-	-	-	6
Уровень звука, дБА/1м	95	105 (110 – по заказу)		
Частота звука, кГц	1,5 - 4			
Температура (токр.), °С	-50 ... +60			
Степень защиты	IP67			
Маркировка взрывозащиты	1ExsIIТЗ			
Масса, кг, не более	0,6			
Срок службы	15 лет			
Примечание ¹⁾ – при номинальном напряжении питания				

Назначение

Сигнализаторы звуковые ВС-3-ГС, ВС-3-П-ГС предназначены для подачи звукового сигнала с целью привлечения внимания людей в аварийных и иных ситуациях. Применяются во взрывоопасных зонах помещений и наружных установок на опасных производственных объектах, транспортных средствах, судах. Могут применяться в условиях воздействия атмосферных осадков, солнечного излучения.

Устройство, принцип работы

Устройство. Корпус сигнализаторов выполнен из алюминиевого сплава, имеет гальваническое антикоррозионное и защитное лакокрасочное покрытие. Полость корпуса заполнена эпоксидным компаундом. На лицевой панели корпуса расположен звуковой пьезоизлучатель (рис. 1). В нижней части корпуса расположен кабельный ввод с двухпроводным круглым кабелем для подключения. Кабель съемный - в отсеке кабельного ввода имеются винтовые клеммные зажимы. Схемы подключения - см. рис. 2.

Исполнения. Сигнализатор имеет исполнения по номинальному напряжению питания, комплектации кабельного ввода. Сигнализатор ВС-3-П-ГС, кроме этого, позволяет выбрать режим звучания из 6 мелодий и двух уровней громкости. Настройка (программирование) режима производится поднесением магнита из комплекта поставки к корпусу сигнализатора в определенном месте.

Принцип работы. При подаче питающего напряжения звучит модулированный звуковой сигнал. В ВС-3-П-ГС звучит предварительно выбранный (запрограммированный) звуковой сигнал заданной громкости.

Обозначение

При заказе сигнализатор обозначается: сигнализатор ВС-3-ГС-А-Б-В-Г, где:

А - номинальное напряжение электропитания: **6В / 12В / 24В / 220В** – указывается всегда.

Б - комплектация кабельного ввода устройством крепления защитной оболочки кабеля: без обозначения - с устройством УКМ10; **УКМ12 / УК16 / УКБК15** - с соответствующим устройством крепления.

В - длина присоединенного кабеля: без обозначения - 1,5 м; **L0** или **без кабеля** - без кабеля; **Lxx** - с кабелем длиной xx м (не более 20м).

Примечание - для сохранения совместимости допускается сигнализатор с возможностью выбора режима звучания при заказе обозначать ВС-3-П-ГС-А-Б-В (значения остальных букв сохраняются).

Архангельск (8182)63-90-72
Астана +7(7172)727-132
Белгород (4722)40-23-64
Брянск (4832)59-03-52
Владивосток (423)249-28-31
Волгоград (844)278-03-48
Вологда (8172)26-41-59
Воронеж (473)204-51-73
Екатеринбург (343)384-55-89
Иваново (4932)77-34-06
Ижевск (3412)26-03-58
Казань (843)206-01-48

Калининград (4012)72-03-81
Калуга (4842)92-23-67
Кемерово (3842)65-04-62
Киров (8332)68-02-04
Краснодар (861)203-40-90
Красноярск (391)204-63-61
Курск (4712)77-13-04
Липецк (4742)52-20-81
Магнитогорск (3519)55-03-13
Москва (495)268-04-70
Мурманск (8152)59-64-93
Набережные Челны (8552)20-53-41

Нижний Новгород (831)429-08-12
Новокузнецк (3843)20-46-81
Новосибирск (383)227-86-73
Орел (4862)44-53-42
Оренбург (3532)37-68-04
Пенза (8412)22-31-16
Пермь (342)205-81-47
Ростов-на-Дону (863)308-18-15
Рязань (4912)46-61-64
Самара (846)206-03-16
Санкт-Петербург (812)309-46-40
Саратов (845)249-38-78

Смоленск (4812)29-41-54
Сочи (862)225-72-31
Ставрополь (8652)20-65-13
Тверь (4822)63-31-35
Томск (3822)98-41-53
Тула (4872)74-02-29
Тюмень (3452)66-21-18
Ульяновск (8422)24-23-59
Уфа (347)229-48-12
Челябинск (351)202-03-61
Череповец (8202)49-02-64
Ярославль (4852)69-52-93

Единый адрес для всех регионов: sne@nt-rt.ru || www.sens.nt-rt.ru