

(8182)63-90-72
+7(7172)727-132
(4722)40-23-64
(4832)59-03-52
(423)249-28-31
(844)278-03-48
(8172)26-41-59
(473)204-51-73
(343)384-55-89
(4932)77-34-06
(3412)26-03-58
(843)206-01-48

(4012)72-03-81
(4842)92-23-67
(3842)65-04-62
(8332)68-02-04
(861)203-40-90
(391)204-63-61
(4712)77-13-04
(4742)52-20-81
(3519)55-03-13
(495)268-04-70
(8152)59-64-93
(8552)20-53-41

(831)429-08-12
(3843)20-46-81
(383)227-86-73
(4862)44-53-42
(3532)37-68-04
(8412)22-31-16
(342)205-81-47
- - (863)308-18-15
(4912)46-61-64
(846)206-03-16
- (812)309-46-40
(845)249-38-78

(4812)29-41-54
(862)225-72-31
(8652)20-65-13
(4822)63-31-35
(3822)98-41-53
(4872)74-02-29
(3452)66-21-18
(8422)24-23-59
(347)229-48-12
(351)202-03-61
(8202)49-02-64
(4852)69-52-93

: <http://sens.nt-rt.ru> || . : sne@nt-rt.ru

-022
ПМП-022-W5DH3 (W5H3)

Датчик уровня ПМП-022

Контроль переполнения резервуаров с плавающей крышей (понтон)

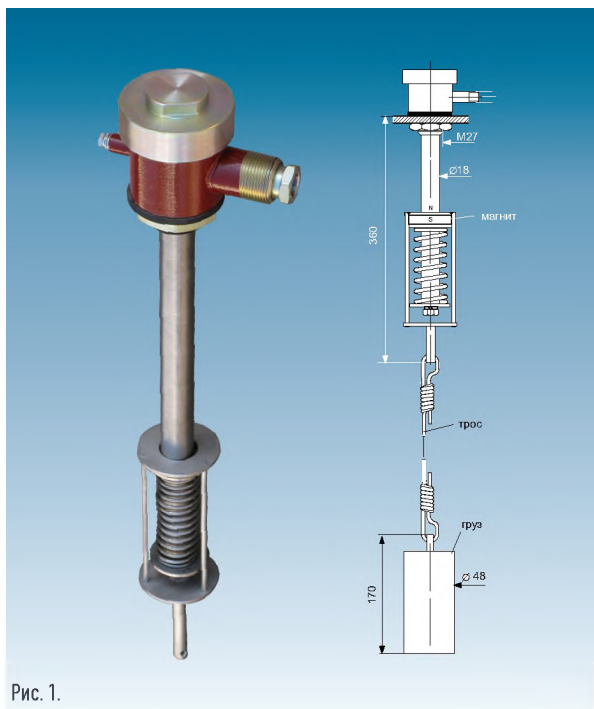


Рис. 1.

Назначение

Датчик уровня ПМП-022 предназначен для контроля верхнего уровня нефти, нефтепродуктов в резервуарах с плавающей крышей (понтон).

Устройство, принцип работы

Датчик ПМП-022 (рис. 1) состоит из направляющей - трубы, корпуса с крышкой. На направляющей находятся подвижный магнит и пружина. Пружина соединена тросом (проволока Ø2, сталь 12Х18Н10Т) с металлическим грузом. В направляющей находится геркон. Груз, подвешенный на тросе, сжимая пружину, отводит магнит вниз, и он не воздействует на геркон. При достижении верхнего контролируемого уровня, понтон, находящийся на поверхности жидкости, поднимает груз. При этом пружина, разжимаясь, подводит магнит к геркону, вызывая его переключение. Уровень срабатывания устанавливается длиной троса. Для удовлетворения требований по дублированию элементов системы предусматривается соединение датчиков одним кабелем (рис. 2) с использованием сигнализатора МС-3-2Р-... (в данной системе предусмотрено отключение перекачивающего насоса при обрыве кабеля).

Обозначение и варианты исполнения

Обозначение датчиков уровня образуется перечислением условных обозначений вариантов исполнения, указанных в разделе "ПМП. Варианты исполнения", которые записываются через тире: ПМП-022-[1]-[4]-[5]-[12Д12Г]-[длина троса, м], например: "ПМП-022-М27-W5DH3-3" (длина троса 3 м).

По умолчанию в заказе датчики уровня поставляются с маркировкой взрывозащиты 1ExdIIBT3. Датчики уровня с выходом W5DH3 (и W5H3) могут поставляться с маркировкой взрывозащиты 0ExialIBT6 для совместного применения с сигнализатором МС-3-2Р-..., что указывается в обозначении, например: "ПМП-022-...-W5DH3-0ExialIBT6".

Если существует вероятность застревания понтона в резервуаре, то дополнительно (или вместо одного из датчиков) устанавливается датчик уровня типа ПМП-152/052 с выходом W5DH3 или W5H3.

:

Технические параметры

| | | | |
|----|---|--|--------------------------|
| 1 | Тип датчика уровня | ПМП-022 | ПМП-022-W5DH3 (-W5H3) |
| 2 | Тип выхода | W5, W30, DC24, AC24/220 | W5DH3 (W5H3) |
| 3 | Погрешность установки контрольных уровней, мм | + - 10 | |
| 4 | Тип кабельного ввода | D12 (по умолчанию), D18 | |
| 5 | Диапазон температур окружающей среды, град. С | -50...+60 (от -60 по заказу для W5, W5DH3) | |
| 6 | Степень защиты от воды и пыли по ГОСТ 14254 | IP66 | |
| 7 | Климатическое исполнение по ГОСТ 15150 | УХЛ1* | |
| 8 | Маркировка взрывозащиты | 1ExdIIBT3 | 1ExdIIBT3 или 0ExialIBT6 |
| 9 | Масса, ориентировочно, кг | 2 | |
| 10 | Средний срок службы, лет | 15 лет | |

Схемы соединений

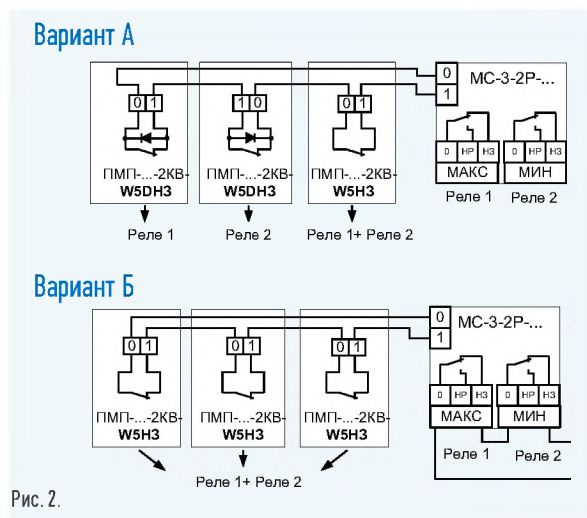


Рис. 2.

По вопросам продаж и поддержки обращайтесь:

Архангельск (8182)63-90-72
Астана +7(7172)727-132
Белгород (4722)40-23-64
Брянск (4832)59-03-52
Владивосток (423)249-28-31
Волгоград (844)278-03-48
Вологда (8172)26-41-59
Воронеж (473)204-51-73
Екатеринбург (343)384-55-89
Иваново (4932)77-34-06
Ижевск (3412)26-03-58
Казань (843)206-01-48

Калининград (4012)72-03-81
Калуга (4842)92-23-67
Кемерово (3842)65-04-62
Киров (8332)68-02-04
Краснодар (861)203-40-90
Красноярск (391)204-63-61
Курск (4712)77-13-04
Липецк (4742)52-20-81
Магнитогорск (3519)55-03-13
Москва (495)268-04-70
Мурманск (8152)59-64-93
Набережные Челны (8552)20-53-41

Нижний Новгород (831)429-08-12
Новокузнецк (3843)20-46-81
Новосибирск (383)227-86-73
Орел (4862)44-53-42
Оренбург (3532)37-68-04
Пенза (8412)22-31-16
Пермь (342)205-81-47
Ростов-на-Дону (863)308-18-15
Рязань (4912)46-61-64
Самара (846)206-03-16
Санкт-Петербург (812)309-46-40
Саратов (845)249-38-78

Смоленск (4812)29-41-54
Сочи (862)225-72-31
Ставрополь (8652)20-65-13
Тверь (4822)63-31-35
Томск (3822)98-41-53
Тула (4872)74-02-29
Тюмень (3452)66-21-18
Ульяновск (8422)24-23-59
Уфа (347)229-48-12
Челябинск (351)202-03-61
Череповец (8202)49-02-64
Ярославль (4852)69-52-93

сайт: <http://sens.nt-rt.ru> || эл. почта: sne@nt-rt.ru