

(8182)63-90-72  
+7(7172)727-132  
(4722)40-23-64  
(4832)59-03-52  
(423)249-28-31  
(844)278-03-48  
(8172)26-41-59  
(473)204-51-73  
(343)384-55-89  
(4932)77-34-06  
(3412)26-03-58  
(843)206-01-48

(4012)72-03-81  
(4842)92-23-67  
(3842)65-04-62  
(8332)68-02-04  
(861)203-40-90  
(391)204-63-61  
(4712)77-13-04  
(4742)52-20-81  
(3519)55-03-13  
(495)268-04-70  
(8152)59-64-93  
(8552)20-53-41

(831)429-08-12  
(3843)20-46-81  
(383)227-86-73  
(4862)44-53-42  
(3532)37-68-04  
(8412)22-31-16  
(342)205-81-47  
- - (863)308-18-15  
(4912)46-61-64  
(846)206-03-16  
- (812)309-46-40  
(845)249-38-78

(4812)29-41-54  
(862)225-72-31  
(8652)20-65-13  
(4822)63-31-35  
(3822)98-41-53  
(4872)74-02-29  
(3452)66-21-18  
(8422)24-23-59  
(347)229-48-12  
(351)202-03-61  
(8202)49-02-64  
(4852)69-52-93

: [sne@nt-rt.ru](mailto:sne@nt-rt.ru) || [www.sens.nt-rt.ru](http://www.sens.nt-rt.ru)

## СИГНАЛИЗАТОРЫ

**МС-3-2Р, МС-3-2Р-ГС, МС-3-2Р-DIN-DC**

**МС-3-2Р-ГС(ВА), МС-3-2Р-ГС-В3**

# МС-3-2Р. ОДНОКАНАЛЬНЫЙ, 2 РЕЛЕ. ДЛЯ ДАТЧИКОВ УРОВНЯ И ЭЛЕКТРОКОНТАКТНЫХ МАНОМЕТРОВ



Рис. 1

## Назначение

Сигнализаторы (рис. 1) предназначены для совместной работы с датчиками уровня, имеющими выход W5DH3 (см. разделы “Датчики уровня ... (с выходом W5DH3)”, и показывающими и сигнализирующими манометрами, вакуумметрами, мановакуумметрами (см. раздел “Электроконтактные манометры”). Сигнализатор обеспечивает контроль и регулирование значений параметров среды: - уровня жидкости по 1...3 значениям, - давления по 2 значениям. Сигнализатор соответствует требованиям ГОСТ Р 51330.10, является связанным оборудованием, имеет для контрольной цепи вид взрывозащиты «Искробезопасная электрическая цепь», уровень «ia» для взрывоопасных смесей категории IIB по ГОСТ Р 51330.11.

## Устройство

Сигнализаторы МС-3-2Р, МС-3-2Р-ГС, МС-3-2Р-DIN-DC (рис. 1А, 1Б) выполнены в пластиковых корпусах. Сигнализатор МС-3-2Р-ГС-B3 (рис. 1В) выполнен в корпусе из стали 09Г2С, имеет вид взрывозащиты “взрывонепроницаемая оболочка”, маркировку 1Exd[ia]IIBT4. Сигнализаторы МС-3-2Р и МС-3-2Р-ГС имеют встроенный пьезозвонок. Все сигнализаторы, кроме МС-3-2Р, имеют выход на внешний светозвуковой сигнализатор ВС-3-12В (ВС-3-24В). Сигнализатор МС-3-2Р-DIN-DC предназначен для монтажа на DIN-рейку TH35-7,5 или TH35-15.

## Обозначение и варианты исполнения

Сигнализаторы обозначаются в заказе в соответствии с их наименованием. Сигнализатор МС-3-2Р-ГС-B3 может оснащаться устройствами крепления защитной оболочки кабеля типа УКМ, УКБК и другими устройствами, закрепляемыми на резьбу М24 кабельных вводов (в соответствии с разделом “Кабельные вводы”). Устройства крепления защитной оболочки кабеля указываются в заказе отдельной позицией.

## Технические параметры

1	Тип сигнализатора, В	MC-3-2P-DIN-DC	MC-3-2P	MC-3-2P-ГС MC-3-2P-ГС(ВА)	MC-3-2P-ГС-В3
2	Напряжение питания, В	=8 ... 42	~220В, 50 Гц		
3	Мощность потребляемая, Вт, не более	0,85	4		
4	Нагрузочные параметры выходных реле, не более	Напряжение - 250В, ток - 5А			
5	Диапазон температур окружающей среды, град. С	+5...+50		-50 ... +60	
6	Маркировка взрывозащиты	[Exia]IB		1Exd[ia]IBT4	
7	Степень защиты по ГОСТ 14254	IP20	IP40	IP66	
8	Длина линии связи «сигнализатор – датчик», не более, м	500			
9	Габаритные размеры, мм	91x22,5x92	65x65x57	203x164x78	
10	Средний срок службы, лет	15 лет			

## Принцип работы

При замыкании/размыкании выходных контактов датчика уровня или электроконтактного манометра происходит загорание соответствующих светодиодов, расположенных на лицевой панели сигнализатора, включение звукового сигнала (встроенного пьезозвонка или внешнего сигнализатора, например ВС-3-12В (рис. 5, 6), длительностью 20 с, переключение контактов выходных реле. Алгоритм работы сигнализации применительно к датчикам уровня описан в п. 12Е раздела “ПМП. Варианты исполнения”. Применительно к электроконтактным манометрам: уровень “1” соответствует нижнему порогу давления (“MIN”), уровень “2” - верхнему порогу (“MAX”), уровень “3” соответствует обрыву линии связи (“Авария”). Алгоритм переключения реле (рис. 3): при достижении уровня “1” переключается реле 1, - уровня “2” - реле 2 (реле 1 переходит в исходное состояние), - уровня “3” - переключаются оба реле.



Рис. 2

Вариант исполнения - сигнализатор MC-3-2P-ГС(ВА) включает сигнализацию только при достижении контрольного уровня “3” (“Авария”).

В сигнализаторе MC-3-2P-DIN-DC предусмотрена настройка алгоритма сигнализации и срабатывания реле, которая позволяет:

- уменьшать длительность звукового сигнала до 0,5 сек на контрольных уровнях “1” и “2” для применения в системах автоматического регулирования уровня жидкости, если достижение этих контрольных уровней является нормальным режимом работы (по аналогии с MC-3-2P-ГС(ВА));
- устанавливать кратковременное переключение реле на уровнях “1” и “2”, необходимое, например, для осуществления контроля наполнения нескольких резервуаров одним насосом с использованием в качестве управляющего элемента реле-пускателя с самоудерживающим контактом (рис. 4);

- устанавливать не прекращающуюся сигнализацию при достижении уровня “3” (“Авария”);
- устанавливать реагирование на уровне “3” только одного реле, тем самым устанавливать его назначение: нижний аварийный или верхний аварийный.

Для осуществления этих настроек под откидывающейся панелью сигнализатора находятся соответствующие переключатели режимов работы сигнализации и реле (рис. 2).

Сигнализаторы обеспечивают защиту от дребезга контактов, возникающего при вибрации датчика, свойственного электроконтактным манометрам со слабым поджатием контактов, благодаря наличию программной задержки срабатывания при кратковременном размыкании контактов.

## Схемы соединений

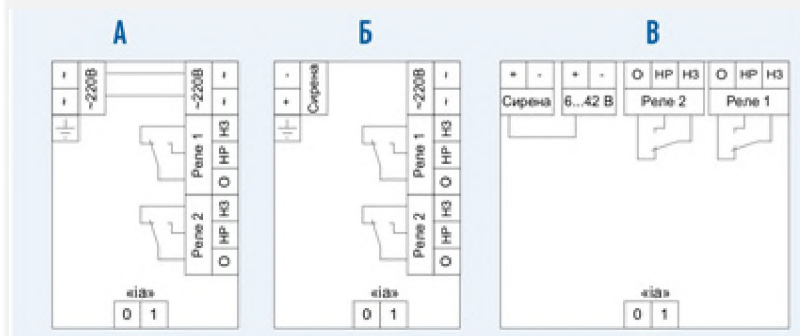


Рис. 3. Схемы расположения контактов: А - МС-3-2Р; Б - МС-3-2Р-ГС (МС-3-2Р-ГС(ВА)); В - МС-3-2Р-DIN-DC.

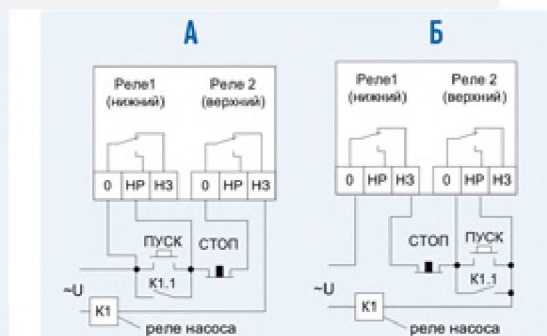


Рис. 4. Схемы автоматического управления перекачивающим насосом: А - наполнения, Б - опорожнения.

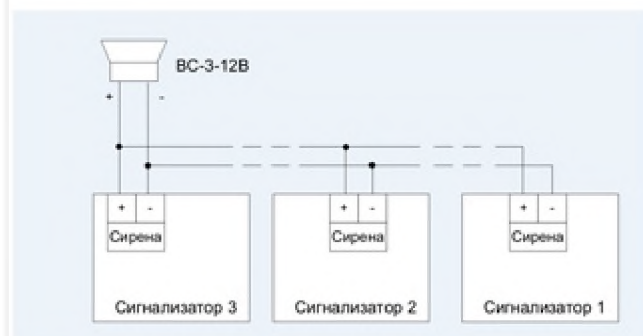


Рис.5. Схема соединения нескольких сигнализаторов МС-3-2Р-ГС, МС-3-2Р-ГС(ВА), МС-3-2Р-ГС-В3 на один сигнализатор ВС-3-12В.

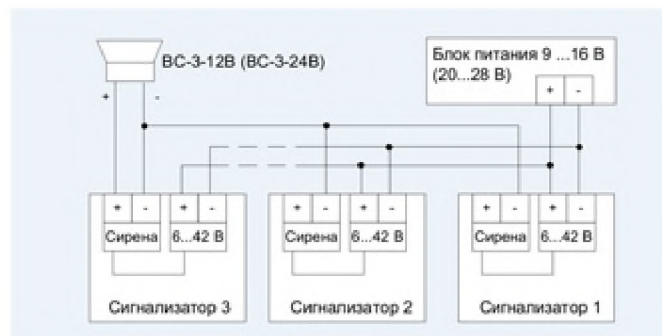


Рис.6. Схема соединения нескольких сигнализаторов МС-3-2Р-DIN-DC на один сигнализатор ВС-3-12В или ВС-3-24В (в зависимости от напряжения блока питания).

Архангельск (8182)63-90-72  
 Астана +7(7172)727-132  
 Белгород (4722)40-23-64  
 Брянск (4832)59-03-52  
 Владивосток (423)249-28-31  
 Волгоград (844)278-03-48  
 Вологда (8172)26-41-59  
 Воронеж (473)204-51-73  
 Екатеринбург (343)384-55-89  
 Иваново (4932)77-34-06  
 Ижевск (3412)26-03-58  
 Казань (843)206-01-48

Калининград (4012)72-03-81  
 Калуга (4842)92-23-67  
 Кемерово (3842)65-04-62  
 Киров (8332)68-02-04  
 Краснодар (861)203-40-90  
 Красноярск (391)204-63-61  
 Курск (4712)77-13-04  
 Липецк (4742)52-20-81  
 Магнитогорск (3519)55-03-13  
 Москва (495)268-04-70  
 Мурманск (8152)59-64-93  
 Набережные Челны (8552)20-53-41

Нижний Новгород (831)429-08-12  
 Новокузнецк (3843)20-46-81  
 Новосибирск (383)227-86-73  
 Орел (4862)44-53-42  
 Оренбург (3532)37-68-04  
 Пенза (8412)22-31-16  
 Пермь (342)205-81-47  
 Ростов-на-Дону (863)308-18-15  
 Рязань (4912)46-61-64  
 Самара (846)206-03-16  
 Санкт-Петербург (812)309-46-40  
 Саратов (845)249-38-78

Смоленск (4812)29-41-54  
 Сочи (862)225-72-31  
 Ставрополь (8652)20-65-13  
 Тверь (4822)63-31-35  
 Томск (3822)98-41-53  
 Тула (4872)74-02-29  
 Тюмень (3452)66-21-18  
 Ульяновск (8422)24-23-59  
 Уфа (347)229-48-12  
 Челябинск (351)202-03-61  
 Череповец (8202)49-02-64  
 Ярославль (4852)69-52-93

Единый адрес для всех регионов: [sne@nt-rt.ru](mailto:sne@nt-rt.ru) || [www.sens.nt-rt.ru](http://www.sens.nt-rt.ru)