

(8182)63-90-72
+7(7172)727-132
(4722)40-23-64
(4832)59-03-52
(423)249-28-31
(844)278-03-48
(8172)26-41-59
(473)204-51-73
(343)384-55-89
(4932)77-34-06
(3412)26-03-58
(843)206-01-48

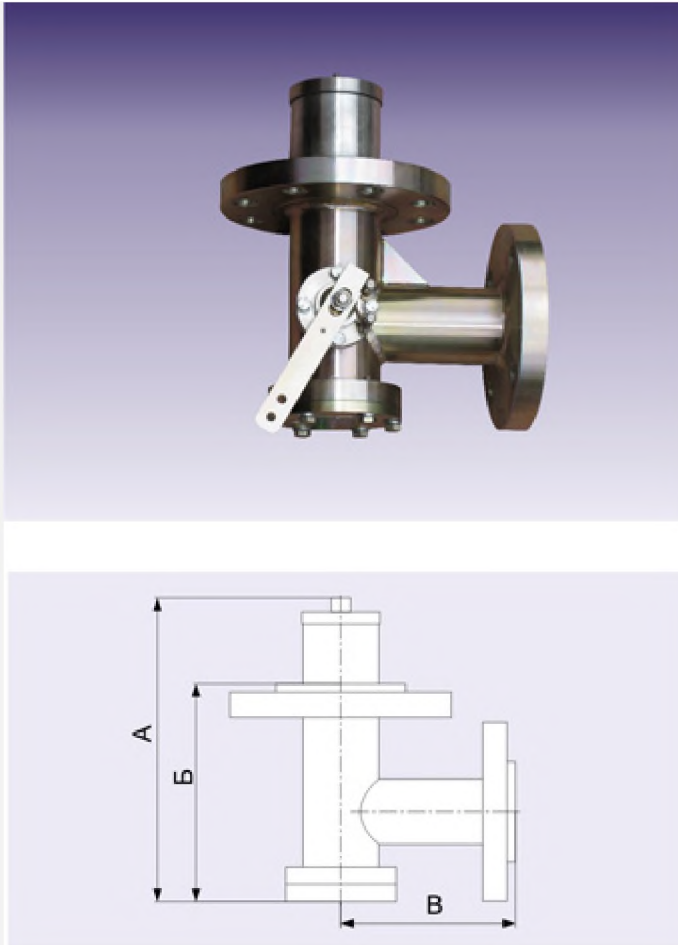
(4012)72-03-81
(4842)92-23-67
(3842)65-04-62
(8332)68-02-04
(861)203-40-90
(391)204-63-61
(4712)77-13-04
(4742)52-20-81
(3519)55-03-13
(495)268-04-70
(8152)59-64-93
(8552)20-53-41

(831)429-08-12
(3843)20-46-81
(383)227-86-73
(4862)44-53-42
(3532)37-68-04
(8412)22-31-16
(342)205-81-47
- - (863)308-18-15
(4912)46-61-64
(846)206-03-16
- (812)309-46-40
(845)249-38-78

(4812)29-41-54
(862)225-72-31
(8652)20-65-13
(4822)63-31-35
(3822)98-41-53
(4872)74-02-29
(3452)66-21-18
(8422)24-23-59
(347)229-48-12
(351)202-03-61
(8202)49-02-64
(4852)69-52-93

: sne@nt-rt.ru || www.sens.nt-rt.ru

DN32, DN50



Назначение, область применения

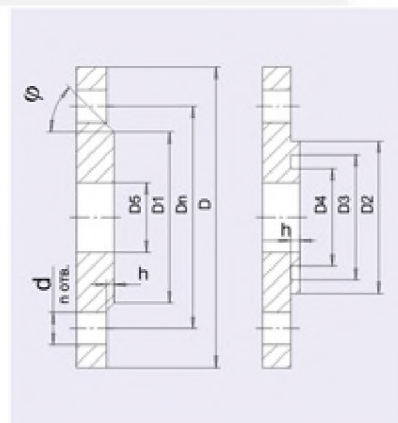
Предназначены для оснащения автоцистерн и стационарных резервуаров хранения сжиженных углеводородных газов в целях автоматической защиты от аварийного расхода газа по сливно-наливным коммуникациям при разрыве сливного рукава или трубопроводной арматуры.

Устройство, принцип работы

Клапан имеет два затвора: основной и вспомогательный. Открытие/закрытие клапана производится вручную - рычагом или с помощью троса, прикрепленного к рычагу. Рычаг воздействует на вспомогательный затвор, который управляет основным затвором. Рычаг, при отпускании, возвращается в исходное состояние под действием пружины. Аварийное закрытие клапана произойдет при повышении перепада давления между входом и выходом клапана до определенной величины, которая является показателем аварийного расхода газа. Утечка газа в этом случае будет происходить в небольшом количестве через вспомогательный затвор малого сечения и может быть полностью устранена поворотом рычага в положение "закрыто". Клапан имеет специальную проточку на корпусе, по которой при ударе (опрокидывании автоцистерны) отламывается наружная часть с механизмом открывания, но клапан при этом остается закрытым.

Технические параметры

Диапазон давлений, бар	0...25
Пробное давление, бар	38
Герметичность затвора по ГОСТ 9544	Класс «А»
Материал корпуса	сталь 09Г2С, сталь 12Х18Н10Т
Вид уплотнения затвора	металл - эластомер
Температура рабочей среды, °С	-50...+80
Температура окружающей среды, °С	-50...+60
Положение на трубопроводе	любое пространственное положение
Тип присоединения	фланцевое
Срок службы	15 лет



Габаритные и присоединительные размеры

Наименование клапана	Габариты, мм			Параметры фланцев, мм														
				вход клапана						выход клапана								
	А	Б	В	Д	Дн	д	п	Д2	h	Д	Дн	д	п	Д1	Д2	Д5	h	l
СЕНС ДС-У-Р DN50PN25-P100	297	210	155	160	145	18	8	109	4	160	125	18	4	-	87	50	4	-
СЕНС ДС-У-Р DN32PN25-P102	297	210	155	160	125	18	4	87	4	135	100	18	4	-	65	39	4	-
СЕНС ДС-У-Р DN50PN25-G109	297	216	155	205	168	18	8	120	2	165	127	18	8	-	92	50	1,5	-
СЕНС ДС-У-Р DN32PN25-G110	297	216	155	165	127	18	8	87	8	165	127	18	8	-	92	50	1,5	-
СЕНС ДС-У-Р DN50PN25-K113	297	210	155	190	140	18	4	140	4	160	125	18	4	102	-	50	3	45
СЕНС ДС-У-Р DN50PN25-K114	297	210	155	190	140	18	4	140	4	160	125	18	4	102	-	50	3	45
СЕНС ДС-У-Р DN50PN25-Д123	297	210	155	195	160	18	8	120	4	195	160	18	8	-	120	50	4	-
СЕНС ДС-У-Р DN50PN25-Д123	297	210	155	160	126	18	4	87	4	160	125	18	4	-	87	50	4	-
СЕНС ДС-У-Р DN50PN25-П125	280	198	150	195	160	18	8	-	-	160	125	18	4	102	-	50	3	45

Примечание: Типы и размеры фланцев могут быть изменены по согласованию с заказчиком.

Архангельск (8182)63-90-72
 Астана +7(7172)727-132
 Белгород (4722)40-23-64
 Брянск (4832)59-03-52
 Владивосток (423)249-28-31
 Волгоград (844)278-03-48
 Вологда (8172)26-41-59
 Воронеж (473)204-51-73
 Екатеринбург (343)384-55-89
 Иваново (4932)77-34-06
 Ижевск (3412)26-03-58
 Казань (843)206-01-48

Калининград (4012)72-03-81
 Калуга (4842)92-23-67
 Кемерово (3842)65-04-62
 Киров (8332)68-02-04
 Краснодар (861)203-40-90
 Красноярск (391)204-63-61
 Курск (4712)77-13-04
 Липецк (4742)52-20-81
 Магнитогорск (3519)55-03-13
 Москва (495)268-04-70
 Мурманск (8152)59-64-93
 Набережные Челны (8552)20-53-41

Нижний Новгород (831)429-08-12
 Новокузнецк (3843)20-46-81
 Новосибирск (383)227-86-73
 Орел (4862)44-53-42
 Оренбург (3532)37-68-04
 Пенза (8412)22-31-16
 Пермь (342)205-81-47
 Ростов-на-Дону (863)308-18-15
 Рязань (4912)46-61-64
 Самара (846)206-03-16
 Санкт-Петербург (812)309-46-40
 Саратов (845)249-38-78

Смоленск (4812)29-41-54
 Сочи (862)225-72-31
 Ставрополь (8652)20-65-13
 Тверь (4822)63-31-35
 Томск (3822)98-41-53
 Тула (4872)74-02-29
 Тюмень (3452)66-21-18
 Ульяновск (8422)24-23-59
 Уфа (347)229-48-12
 Челябинск (351)202-03-61
 Череповец (8202)49-02-64
 Ярославль (4852)69-52-93

Единый адрес для всех регионов: sne@nt-rt.ru || www.sens.nt-rt.ru