

(8182)63-90-72  
+7(7172)727-132  
(4722)40-23-64  
(4832)59-03-52  
(423)249-28-31  
(844)278-03-48  
(8172)26-41-59  
(473)204-51-73  
(343)384-55-89  
(4932)77-34-06  
(3412)26-03-58  
(843)206-01-48

(4012)72-03-81  
(4842)92-23-67  
(3842)65-04-62  
(8332)68-02-04  
(861)203-40-90  
(391)204-63-61  
(4712)77-13-04  
(4742)52-20-81  
(3519)55-03-13  
(495)268-04-70  
(8152)59-64-93  
(8552)20-53-41

(831)429-08-12  
(3843)20-46-81  
(383)227-86-73  
(4862)44-53-42  
(3532)37-68-04  
(8412)22-31-16  
(342)205-81-47  
- - (863)308-18-15  
(4912)46-61-64  
(846)206-03-16  
- (812)309-46-40  
(845)249-38-78

(4812)29-41-54  
(862)225-72-31  
(8652)20-65-13  
(4822)63-31-35  
(3822)98-41-53  
(4872)74-02-29  
(3452)66-21-18  
(8422)24-23-59  
(347)229-48-12  
(351)202-03-61  
(8202)49-02-64  
(4852)69-52-93

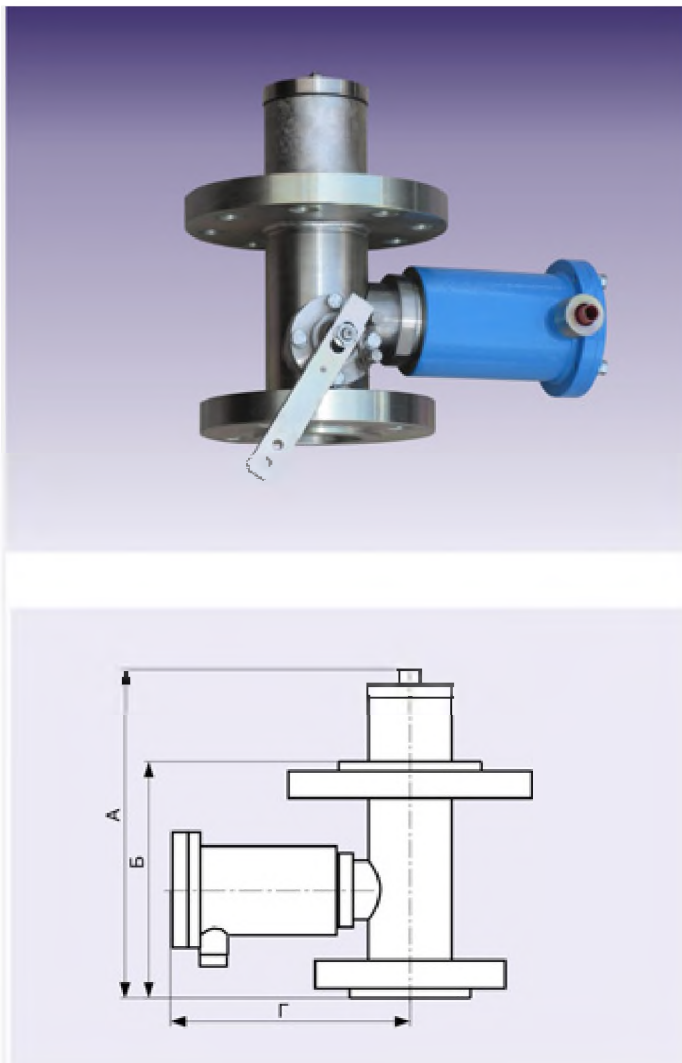
: sne@nt-rt.ru || www.sens.nt-rt.ru

,

,

**DN50**

**СЕНС ДС-П-А DN50PN25-G111, СЕНС ДС-П-А DN50PN25-G115**



## Назначение, область применения

Предназначены для оснащения автоцистерн и стационарных резервуаров хранения сжиженных углеводородных газов в целях автоматической защиты от аварийного расхода газа по сливно-наливным коммуникациям при разрыве сливного рукава или трубопроводной арматуры.

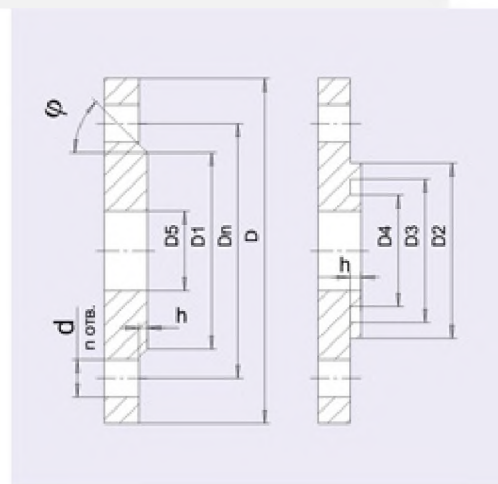
## Устройство, принцип работы

Клапан имеет два затвора: основной и вспомогательный, управляющий основным. Функцию удержания вспомогательного затвора в открытом состоянии выполняет электромагнитная защелка. Открытие клапана производится вручную - рычагом. Если на клапан подано напряжение, то вспомогательный затвор фиксируется в открытом состоянии, а рычаг под действием пружины возвращается в исходное положение. Дистанционное закрытие клапана осуществляется отключением его питания. Аварийное закрытие клапана произойдет при резком перепаде давления между входом и выходом клапана. Утечка газа в этом случае будет происходить в небольшом количестве через вспомогательный затвор малого сечения и может быть полностью устранена при его закрытии после отключения питания клапана. Клапан оснащен термopредохранителем, отключающим его питание при тепловом воздействии. Клапан имеет специальную проточку на корпусе, по которой при ударе (опрокидывании автоцистерны)

отламывается наружная часть с механизмом открывания, но клапан при этом остается закрытым.

## Технические параметры

Диапазон давлений, бар	0...25
Пробное давление, бар	38
Герметичность затвора по ГОСТ 9544	Класс «А»
Материал корпуса	сталь 09Г2С, сталь 12Х18Н10Т
Вид уплотнения затвора	металл - эластомер
Температура рабочей среды, °С	-50...+80
Температура окружающей среды, °С	-50...+60
Положение на трубопроводе	любое пространственное положение
Тип присоединения	фланцевое
Напряжение питания	220В, 50Гц; 24В; 12В
Потребляемая мощность (Рф/Руд**), Вт	300/10
Продолжительность включения, %	100
Срок службы	15 лет



## Габаритные и присоединительные размеры

Наименование клапана	Габариты, мм			Параметры фланцев, мм																
				вход клапана								выход клапана								
	А	Б	Г	D	Dn	d	n	D1	D2	h	φ	D	Dn	d	n	D1	D2	D5	h	φ
СЕНС ДС-П-А DN50PN25-Б111	297	190	200	195	160	18	8	133	-	3	45	160	125	18	8	102	-	63	3	45
СЕНС ДС-П-А DN50PN25-Г115	297	190	200	205	168	18	8	-	143	4	-	160	125	18	4	-	87	63	4	-

Примечание: Типы и размеры фланцев могут быть изменены по согласованию с заказчиком.

Архангельск (8182)63-90-72  
 Астана +7(7172)727-132  
 Белгород (4722)40-23-64  
 Брянск (4832)59-03-52  
 Владивосток (423)249-28-31  
 Волгоград (844)278-03-48  
 Вологда (8172)26-41-59  
 Воронеж (473)204-51-73  
 Екатеринбург (343)384-55-89  
 Иваново (4932)77-34-06  
 Ижевск (3412)26-03-58  
 Казань (843)206-01-48

Калининград (4012)72-03-81  
 Калуга (4842)92-23-67  
 Кемерово (3842)65-04-62  
 Киров (8332)68-02-04  
 Краснодар (861)203-40-90  
 Красноярск (391)204-63-61  
 Курск (4712)77-13-04  
 Липецк (4742)52-20-81  
 Магнитогорск (3519)55-03-13  
 Москва (495)268-04-70  
 Мурманск (8152)59-64-93  
 Набережные Челны (8552)20-53-41

Нижний Новгород (831)429-08-12  
 Новокузнецк (3843)20-46-81  
 Новосибирск (383)227-86-73  
 Орел (4862)44-53-42  
 Оренбург (3532)37-68-04  
 Пенза (8412)22-31-16  
 Пермь (342)205-81-47  
 Ростов-на-Дону (863)308-18-15  
 Рязань (4912)46-61-64  
 Самара (846)206-03-16  
 Санкт-Петербург (812)309-46-40  
 Саратов (845)249-38-78

Смоленск (4812)29-41-54  
 Сочи (862)225-72-31  
 Ставрополь (8652)20-65-13  
 Тверь (4822)63-31-35  
 Томск (3822)98-41-53  
 Тула (4872)74-02-29  
 Тюмень (3452)66-21-18  
 Ульяновск (8422)24-23-59  
 Уфа (347)229-48-12  
 Челябинск (351)202-03-61  
 Череповец (8202)49-02-64  
 Ярославль (4852)69-52-93

Единый адрес для всех регионов: [sne@nt-rt.ru](mailto:sne@nt-rt.ru) || [www.sens.nt-rt.ru](http://www.sens.nt-rt.ru)