

Архангельск (8182)63-90-72
Астана +7(7172)727-132
Белгород (4722)40-23-64
Брянск (4832)59-03-52
Владивосток (423)249-28-31
Волгоград (844)278-03-48
Вологда (8172)26-41-59
Воронеж (473)204-51-73
Екатеринбург (343)384-55-89
Иваново (4932)77-34-06
Ижевск (3412)26-03-58
Казань (843)206-01-48

Калининград (4012)72-03-81
Калуга (4842)92-23-67
Кемерово (3842)65-04-62
Киров (8332)68-02-04
Краснодар (861)203-40-90
Красноярск (391)204-63-61
Курск (4712)77-13-04
Липецк (4742)52-20-81
Магнитогорск (3519)55-03-13
Москва (495)268-04-70
Мурманск (8152)59-64-93
Набережные Челны (8552)20-53-41

Нижний Новгород (831)429-08-12
Новокузнецк (3843)20-46-81
Новосибирск (383)227-86-73
Орел (4862)44-53-42
Оренбург (3532)37-68-04
Пенза (8412)22-31-16
Пермь (342)205-81-47
Ростов-на-Дону (863)308-18-15
Рязань (4912)46-61-64
Самара (846)206-03-16
Санкт-Петербург (812)309-46-40
Саратов (845)249-38-78

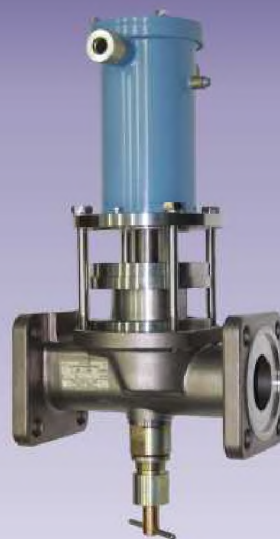
Смоленск (4812)29-41-54
Сочи (862)225-72-31
Ставрополь (8652)20-65-13
Тверь (4822)63-31-35
Томск (3822)98-41-53
Тула (4872)74-02-29
Тюмень (3452)66-21-18
Ульяновск (8422)24-23-59
Уфа (347)229-48-12
Челябинск (351)202-03-61
Череповец (8202)49-02-64
Ярославль (4852)69-52-93

Единый адрес для всех регионов: sne@nt-rt.ru || www.sens.nt-rt.ru

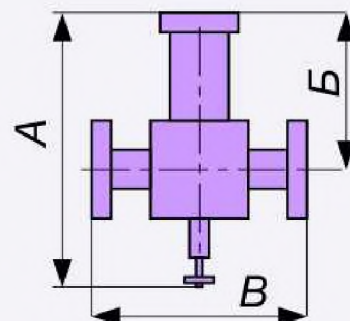
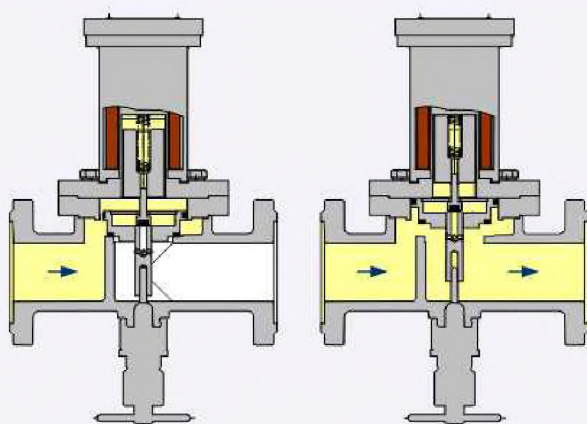
КЛАПАНЫ ОТСЕЧНЫЕ ПИЛОТНЫЕ СЕНС-ПФ DN(15...100) PN25

DN15, DN20, DN25, DN32, DN40, DN50, DN80, DN100

Техническое описание



Вариант исполнения на 200°C



Назначение, область применения

Предназначены для установки в стационарных системах трубопроводов:

- в технологических системах нефтебаз для аварийного быстрого перекрытия трубопроводов светлых нефтепродуктов;
- в узлах учета и розлива светлых нефтепродуктов;
- в печах подогрева нефти для отсечки газа, подаваемого в горелки.

Клапаны могут применяться для управления потоками неагрессивных жидких и газообразных сред (воздух, вода, природный газ, светлые нефтепродукты, нефть). Вязкость сред - не более 10 сСт.

Обозначение

Клапаны обозначаются: “СЕНС ПР DN...PN...”, “СЕНС ПР DN...PN...-200С”, где: DN, PN - см. “Технические параметры”.
 Варианты исполнения привода приведены в разделе “Электромагнитные приводы” (наличие индикатора состояния клапана, напряжение питания, комплектация блоком контроля клапана и др.).

Технические параметры

Условный проход (DN) мм	15	20	25	32	40	50	80	100	
Эффективный диаметр, мм	15	20	25	32	40	50	80	80	
Условное давление (PN), бар	25 (по заказу - 40)						25		
Перепад давлений в прямом направлении, бар	0...25 (по заказу – 0...40)						0...25		
Перепад давлений в обратном направлении, бар	не применяется *								
Пробное давление, бар	38 (для PN25); 60 (для PN40)								
Герметичность затвора по ГОСТ 9544	Класс «А»								
Материал корпуса	Сталь 12Х18Н9ТЛ								
Тип уплотнения затвора	Металл - эластомер								
Время открытия/закрытия (среда - воздух), с	0,5/0,8		0,3/0,5		0,4/0,8		0,8/1		
Потребляемая мощность (Рф/Руд), Вт	200/8		300/10						
Напряжение питания	~ 220В, 50 Гц (+24В, +12В – по заказу)								
Продолжительность включения, %	100 %								
Частота включения, не более, 1/мин, не более:	6								
Температура рабочей среды, град. С	-50 ... +80 (+5...+200 – для исполнения -200С)								
Температура окружающей среды, град. С	-50 ... +60								
Маркировка взрывозащиты	1ExdIIIBT4 (1ExdIICT4 – по заказу)								
Положение на трубопроводе	приводом вверх ±90° (приводом горизонтально -90° для исп. 200С)								
Тип присоединения	фланцевое по ГОСТ 12815, исполнение 3								
Габаритные размеры, мм:	А, не более	234	236	362	362	400	410	489	490
	Б, не более	188	190	225	225	260	265	329	329
	В	130	130	196	196	230	230	308	308
Габаритные размеры для варианта «СЕНС ...-200С», мм:	А, не более	300	305	411	411	475	475	556	556
	Б, не более	247	247	274	274	330	330	397	397
	В	130	130	196	196	230	230	308	308
Масса, кг, не более	5	5	13	14	19	20	32	33	

* При подаче давления в обратном направлении клапан откроется.

Архангельск (8182)63-90-72
 Астана +7(7172)727-132
 Белгород (4722)40-23-64
 Брянск (4832)59-03-52
 Владивосток (423)249-28-31
 Волгоград (844)278-03-48
 Вологда (8172)26-41-59
 Воронеж (473)204-51-73
 Екатеринбург (343)384-55-89
 Иваново (4932)77-34-06
 Ижевск (3412)26-03-58
 Казань (843)206-01-48

Калининград (4012)72-03-81
 Калуга (4842)92-23-67
 Кемерово (3842)65-04-62
 Киров (8332)68-02-04
 Краснодар (861)203-40-90
 Красноярск (391)204-63-61
 Курск (4712)77-13-04
 Липецк (4742)52-20-81
 Магнитогорск (3519)55-03-13
 Москва (495)268-04-70
 Мурманск (8152)59-64-93
 Набережные Челны (8552)20-53-41

Нижний Новгород (831)429-08-12
 Новокузнецк (3843)20-46-81
 Новосибирск (383)227-86-73
 Орел (4862)44-53-42
 Оренбург (3532)37-68-04
 Пенза (8412)22-31-16
 Пермь (342)205-81-47
 Ростов-на-Дону (863)308-18-15
 Рязань (4912)46-61-64
 Самара (846)206-03-16
 Санкт-Петербург (812)309-46-40
 Саратов (845)249-38-78

Смоленск (4812)29-41-54
 Сочи (862)225-72-31
 Ставрополь (8652)20-65-13
 Тверь (4822)63-31-35
 Томск (3822)98-41-53
 Тула (4872)74-02-29
 Тюмень (3452)66-21-18
 Ульяновск (8422)24-23-59
 Уфа (347)229-48-12
 Челябинск (351)202-03-61
 Череповец (8202)49-02-64
 Ярославль (4852)69-52-93

Единый адрес для всех регионов: sne@nt-rt.ru || www.sens.nt-rt.ru