

Архангельск (8182)63-90-72
Астана +7(7172)727-132
Белгород (4722)40-23-64
Брянск (4832)59-03-52
Владивосток (423)249-28-31
Волгоград (844)278-03-48
Вологда (8172)26-41-59
Воронеж (473)204-51-73
Екатеринбург (343)384-55-89
Иваново (4932)77-34-06
Ижевск (3412)26-03-58
Казань (843)206-01-48

Калининград (4012)72-03-81
Калуга (4842)92-23-67
Кемерово (3842)65-04-62
Киров (8332)68-02-04
Краснодар (861)203-40-90
Красноярск (391)204-63-61
Курск (4712)77-13-04
Липецк (4742)52-20-81
Магнитогорск (3519)55-03-13
Москва (495)268-04-70
Мурманск (8152)59-64-93
Набережные Челны (8552)20-53-41

Нижний Новгород (831)429-08-12
Новокузнецк (3843)20-46-81
Новосибирск (383)227-86-73
Орел (4862)44-53-42
Оренбург (3532)37-68-04
Пенза (8412)22-31-16
Пермь (342)205-81-47
Ростов-на-Дону (863)308-18-15
Рязань (4912)46-61-64
Самара (846)206-03-16
Санкт-Петербург (812)309-46-40
Саратов (845)249-38-78

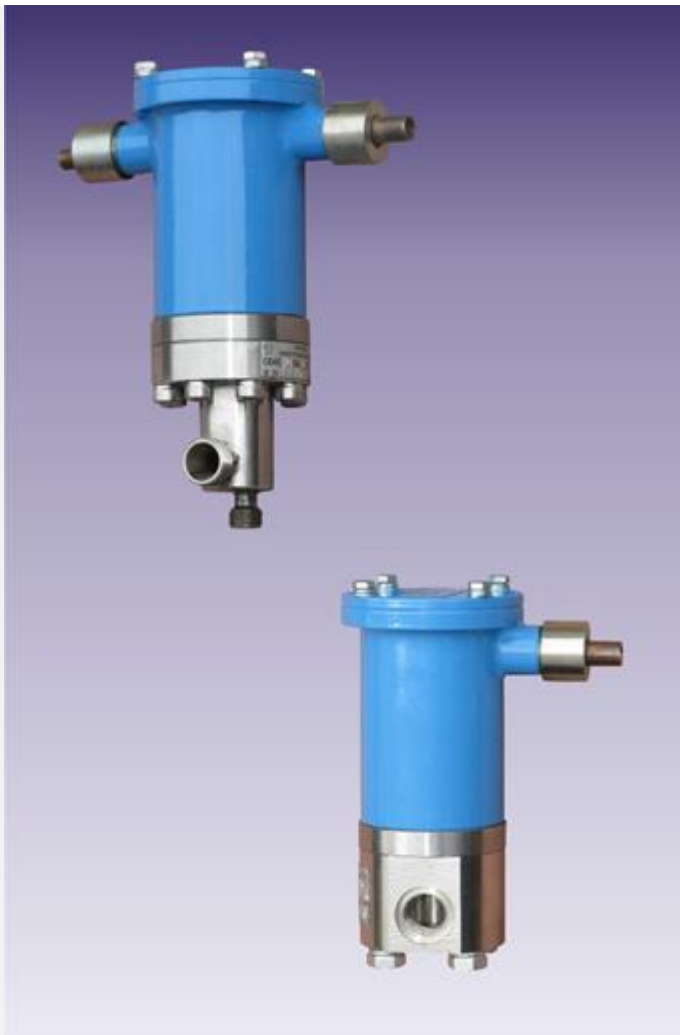
Смоленск (4812)29-41-54
Сочи (862)225-72-31
Ставрополь (8652)20-65-13
Тверь (4822)63-31-35
Томск (3822)98-41-53
Тула (4872)74-02-29
Тюмень (3452)66-21-18
Ульяновск (8422)24-23-59
Уфа (347)229-48-12
Челябинск (351)202-03-61
Череповец (8202)49-02-64
Ярославль (4852)69-52-93

Единый адрес для всех регионов: sne@nt-rt.ru || www.sens.nt-rt.ru

КЛАПАНЫ ОТСЕЧНЫЕ ПРЯМОГО ДЕЙСТВИЯ СЕНС-ПР DN(10...20) PN250

DN, 10, DN15, DN20,

Техническое описание



Назначение, область применения

Предназначены для установки в стационарных системах трубопроводов сжатого природного газа.

Применяются в технологических системах АГНКС, АГНКУ.

Обозначение

Клапаны обозначаются: “СЕНС ПР DN...PN250”, “СЕНС DN10PN250-НО“, где: DN... - см. “Технические параметры”.

Варианты исполнения привода приведены в разделе “Электромагнитные приводы” (наличие индикатора состояния клапана, напряжение питания).

Тип присоединения клапана к трубопроводу выполняется по заданию заказчика (на фотографиях показаны образцы клапанов, выполненные по индивидуальным заказам).

Технические параметры

Условный проход основного прохода (DN), мм	10	15	20
Эффективный диаметр, мм	10	15	20
Условное давление (PN), бар	250		
Перепад давлений в прямом направлении, бар	0...250		
Пробное давление, бар	320		
Герметичность затворов по ГОСТ 9544	Класс «А»		
Материал корпуса	Сталь 12X18H10T		
Тип уплотнения затвора	Металл - эластомер		
Потребляемая мощность * (Рф/Руд), Вт	300/10		
Напряжение питания	~ 220В, 50 Гц (+24В; +12В - по заказу)		
Продолжительность включения, %	100%		
Частота включения, не более, 1/мин, не более:	6		
Температура рабочей среды, град. С	-50...+80		
Температура окружающей среды, град. С	-50... +60		
Маркировка взрывозащиты	1ExdIIВТ4 (1ExdIIСТ4 - по заказу)		
Тип присоединения	M20x1,5	M27x1,5	M33x1,5
	Возможно другое по согласованию с заказчиком		

Архангельск (8182)63-90-72
Астана +7(7172)727-132
Белгород (4722)40-23-64
Брянск (4832)59-03-52
Владивосток (423)249-28-31
Волгоград (844)278-03-48
Вологда (8172)26-41-59
Воронеж (473)204-51-73
Екатеринбург (343)384-55-89
Иваново (4932)77-34-06
Ижевск (3412)26-03-58
Казань (843)206-01-48

Калининград (4012)72-03-81
Калуга (4842)92-23-67
Кемерово (3842)65-04-62
Киров (8332)68-02-04
Краснодар (861)203-40-90
Красноярск (391)204-63-61
Курск (4712)77-13-04
Липецк (4742)52-20-81
Магнитогорск (3519)55-03-13
Москва (495)268-04-70
Мурманск (8152)59-64-93
Набережные Челны (8552)20-53-41

Нижний Новгород (831)429-08-12
Новокузнецк (3843)20-46-81
Новосибирск (383)227-86-73
Орел (4862)44-53-42
Оренбург (3532)37-68-04
Пенза (8412)22-31-16
Пермь (342)205-81-47
Ростов-на-Дону (863)308-18-15
Рязань (4912)46-61-64
Самара (846)206-03-16
Санкт-Петербург (812)309-46-40
Саратов (845)249-38-78

Смоленск (4812)29-41-54
Сочи (862)225-72-31
Ставрополь (8652)20-65-13
Тверь (4822)63-31-35
Томск (3822)98-41-53
Тула (4872)74-02-29
Тюмень (3452)66-21-18
Ульяновск (8422)24-23-59
Уфа (347)229-48-12
Челябинск (351)202-03-61
Череповец (8202)49-02-64
Ярославль (4852)69-52-93

Единый адрес для всех регионов: sne@nt-rt.ru || www.sens.nt-rt.ru