

(8182)63-90-72  
+7(7172)727-132  
(4722)40-23-64  
(4832)59-03-52  
(423)249-28-31  
(844)278-03-48  
(8172)26-41-59  
(473)204-51-73  
(343)384-55-89  
(4932)77-34-06  
(3412)26-03-58  
(843)206-01-48

(4012)72-03-81  
(4842)92-23-67  
(3842)65-04-62  
(8332)68-02-04  
(861)203-40-90  
(391)204-63-61  
(4712)77-13-04  
(4742)52-20-81  
(3519)55-03-13  
(495)268-04-70  
(8152)59-64-93  
(8552)20-53-41

(831)429-08-12  
(3843)20-46-81  
(383)227-86-73  
(4862)44-53-42  
(3532)37-68-04  
(8412)22-31-16  
(342)205-81-47  
- - (863)308-18-15  
(4912)46-61-64  
(846)206-03-16  
- (812)309-46-40  
(845)249-38-78

(4812)29-41-54  
(862)225-72-31  
(8652)20-65-13  
(4822)63-31-35  
(3822)98-41-53  
(4872)74-02-29  
(3452)66-21-18  
(8422)24-23-59  
(347)229-48-12  
(351)202-03-61  
(8202)49-02-64  
(4852)69-52-93

: <http://sens.nt-rt.ru> || . : [sne@nt-rt.ru](mailto:sne@nt-rt.ru)

-

-220 -4 - - , -220 -4 - - - ,  
-220 -4 - -1 - , -220 -4 -  
-1 - - , -12 -2 - - ,  
-12 -2 - - - , -24 -2 - - ,  
-24 -2 - - - , -12 -5 - ,  
-12 -5 - - , -24 -5 - ,  
-24 -5 - -

## Блоки питания - коммутации БПК-... (СИ СЕНС)



Рис. 1. БПК-220В-4Р-ГС, БПК-220В-4Р-ГС-ВЗ



Рис. 2. БПК-12(-24)В-2Р-ГС, БПК-12(-24)В-2Р-ГС-ВЗ,



Рис. 3. БПК-12(-24)В-5Р, БПК-12(-24)В-5Р-ВЗ

### Назначение

Блоки питания-коммутации предназначены для питания устройств и управления исполнительными механизмами посредством переключения контактов реле по сигналам датчиков системы измерительной "СЕНС" (СИ СЕНС). Блоки питания-коммутации с индексом "-ГС" оснащены также выходом для подключения сирены ВС-3-12В. Каждое реле и выход на сирену могут быть запрограммированы на срабатывание от одного или нескольких значений различных измеряемых параметров одного или нескольких датчиков, позволяя задавать требуемый алгоритм автоматического управления, блокировок и сигнализации. Программирование блоков коммутации осуществляется с помощью сигнализатора МС-К-500-... или программы "Настройка".

### Устройство

Блоки питания-коммутации отличаются числом реле, напряжением питания и исполнением корпуса. Блоки питания-коммутации, выполненные в пластиковом корпусе, имеют взрывозащищенный аналог в металлическом корпусе с индексом "ВЗ" (рис. 1 ... 3). Номенклатура и технические параметры блоков питания приведены в табл. 1, схемы соединений - рис. 4...7.

### Схемы соединений

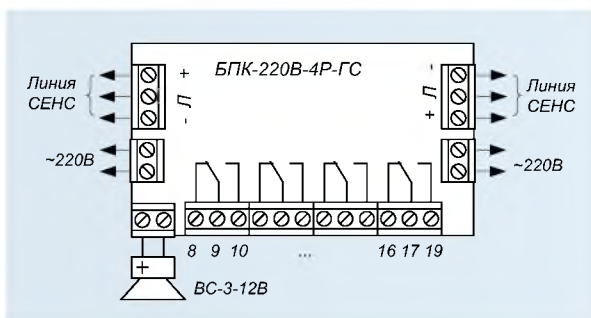


Рис. 4. Схема соединений БПК-220В-4Р-ГС

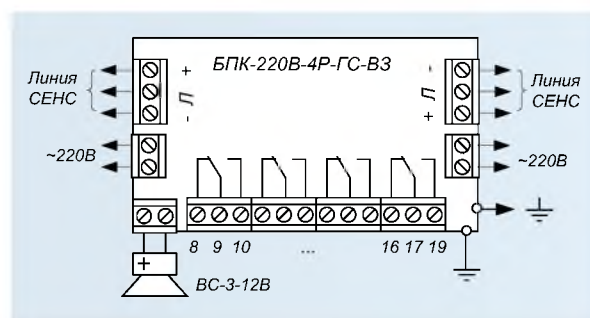


Рис. 5. Схема соединений БПК-220В-4Р-ГС-ВЗ

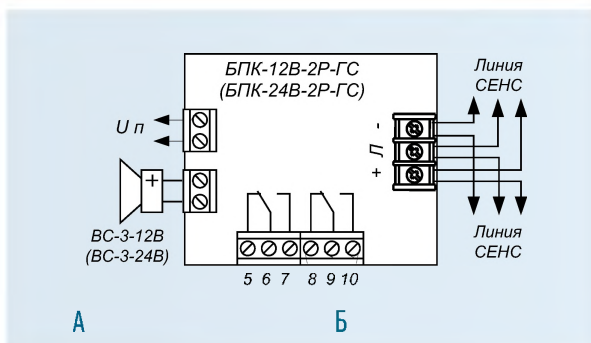


Рис. 6. Схема соединений БПК-12(-24)В-2Р-ГС

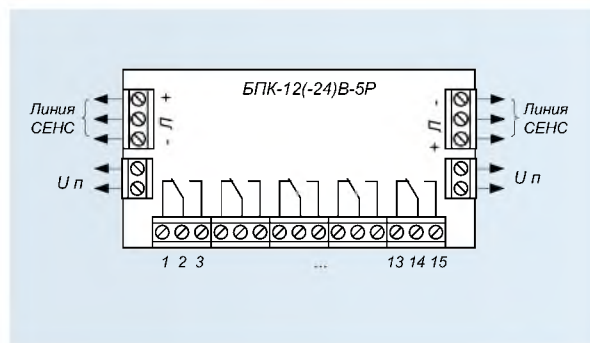


Рис. 7. Схема соединений БПК-12(-24)В-5Р.

## Технические параметры (табл. 1)

Обозначение блока коммутации		БПК-220В-4Р-ГС*	БПК-12В-2Р-ГС	БПК-24В-2Р-ГС	БПК-12В-5Р	БПК-24В-5Р
		БПК-220В-4Р-ГС-В3	БПК-12В-2Р-ГС-В3	БПК-24В-2Р-ГС-В3	БПК-12В-5Р-В3	БПК-24В-5Р-В3
Количество реле		4	2		5	
Выход на сирену ВС-3-12В		есть			-	
Наличие кнопки управления питанием	БПК-...	-	есть	-		
	БПК-...-В3	-				
Напряжение питания, В		~220 В±10%, 50±3 Гц	10 ... 20	20 ... 35	10 ... 20	20 ... 35
Мощность потребляемая, Вт, не более		5	15			
Нагрузочные параметры контактов реле		<250В, 6А				
Напряжение выходное, В		9В ±10%				
Номинальный ток нагрузки, А		0 ... 0,3 (1)*		0 ... 0,75		
Материал корпуса	БПК-...	ударопрочный полистирол				
	БПК-...-В3	алюминиевый сплав				
Маркировка взрывозащиты	БПК-...	-				
	БПК-...-В3	1ExdIIВТ4				
Диапазон температур окружающей среды, С	БПК-...	5 ... 50				
	БПК-...-В3	-50...60				
Климатическое исполнение по ГОСТ 15150	БПК-...	-				
	БПК-...-В3	УХЛ1				
Степень защиты от воды и пыли по ГОСТ 14254	БПК-...	IP66	-	IP66		
	БПК-...-В3	IP66		IP66		
Габаритные размеры, мм	БПК-...	185x97x57	94x94x60		132x97x57	
	БПК-...-В3	305x200x85	182x160x62		220x177x85	
Средний срок службы, лет, не менее		10				

\* Есть модификация с номинальным током нагрузки 1 А, которая обозначается: «БПК-220В-4Р-ГС-1А». Остальные параметры (внешний вид, габаритные размеры, схема соединений) совпадают с исполнением «БПК-220В-4Р-ГС».

## Обозначение

Блоки питания обозначаются: БПК-220В-4Р-ГС, БПК-220В-4Р-ГС-В3, БПК-12В-2Р-ГС, БПК-12В-2Р-ГС-В3, БПК-24В-2Р-ГС, БПК-24В-2Р-ГС-В3, БПК-12В-5Р, БПК-12В-5Р-В3, БПК-24В-5Р, БПК-24В-5Р-В3.

**По вопросам продаж и поддержки обращайтесь:**

Архангельск (8182)63-90-72  
Астана +7(7172)727-132  
Белгород (4722)40-23-64  
Брянск (4832)59-03-52  
Владивосток (423)249-28-31  
Волгоград (844)278-03-48  
Вологда (8172)26-41-59  
Воронеж (473)204-51-73  
Екатеринбург (343)384-55-89  
Иваново (4932)77-34-06  
Ижевск (3412)26-03-58  
Казань (843)206-01-48

Калининград (4012)72-03-81  
Калуга (4842)92-23-67  
Кемерово (3842)65-04-62  
Киров (8332)68-02-04  
Краснодар (861)203-40-90  
Красноярск (391)204-63-61  
Курск (4712)77-13-04  
Липецк (4742)52-20-81  
Магнитогорск (3519)55-03-13  
Москва (495)268-04-70  
Мурманск (8152)59-64-93  
Набережные Челны (8552)20-53-41

Нижний Новгород (831)429-08-12  
Новокузнецк (3843)20-46-81  
Новосибирск (383)227-86-73  
Орел (4862)44-53-42  
Оренбург (3532)37-68-04  
Пенза (8412)22-31-16  
Пермь (342)205-81-47  
Ростов-на-Дону (863)308-18-15  
Рязань (4912)46-61-64  
Самара (846)206-03-16  
Санкт-Петербург (812)309-46-40  
Саратов (845)249-38-78

Смоленск (4812)29-41-54  
Сочи (862)225-72-31  
Ставрополь (8652)20-65-13  
Тверь (4822)63-31-35  
Томск (3822)98-41-53  
Тула (4872)74-02-29  
Тюмень (3452)66-21-18  
Ульяновск (8422)24-23-59  
Уфа (347)229-48-12  
Челябинск (351)202-03-61  
Череповец (8202)49-02-64  
Ярославль (4852)69-52-93

сайт: <http://sens.nt-rt.ru> || эл. почта: [sne@nt-rt.ru](mailto:sne@nt-rt.ru)